

コレクトボード Collect board 450

観賞魚用水槽台 取扱説明書

この度は、当社製品をお買い求めいただきまして、誠にありがとうございます。

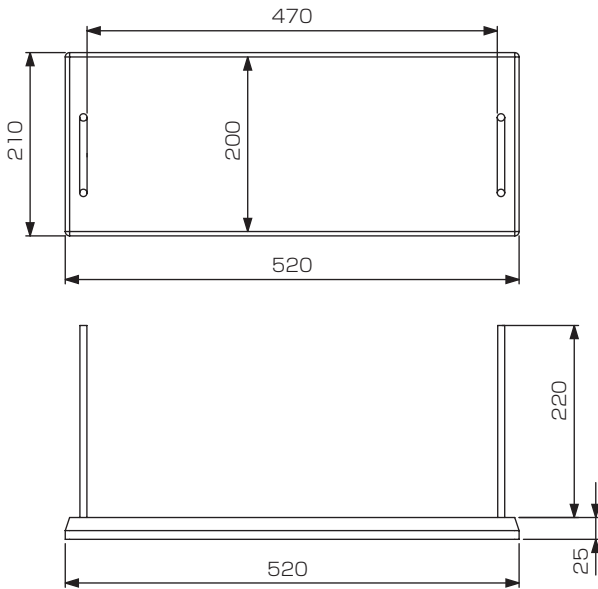
- 本書では、本製品の組み立て方、使用上の注意事項について記載しています。
- ご使用前に必ず、取扱説明書をよくお読みの上、正しくお使いください。
- また、本製品を末永くお使い頂くために、本説明書は大切に保管してください。

KOTOBUKI 生活ロマンを創造する
コトブキ工業株式会社
〒632-0065 奈良県天理市武蔵町511番1

お客様相談窓口 ☎0743-66-2777
受付時間:土日祝を除く、月～金曜日
AM9:00～12:00 PM1:00～4:00
http://www.kotobuki-kogei.co.jp/

寸法図

適応水槽:幅450mm×奥行200mm×高さ220mmまでの
水槽が設置可能



注意

本製品を安全に、また末永くご使用頂くために次の事項を必ず守って下さい。

【安全のために必ず守っていただきたいこと】

- 本製品は観賞魚用水槽専用台ですので、他の製品での使用や他の目的での使用は、ご遠慮下さい。
- 床が傾斜している場合や不安定な場所(タタミ、カーペットなどの柔らかい床)で使用せず、必ず平らで安定した場所で使用して下さい。
- 移動させる場合は、本製品のみで移動させて下さい。絶対に水槽を載せた状態で移動させないで下さい。水槽が破損する恐れがあります。
- 製品にぶつかったり、衝撃を与えたり、もたれかかったりしないで下さい。変形や破損及び転倒してけがをされる恐れがあります。
- ガラススタンドは観賞魚用照明器具を設置する為のものです。この上にコレクトボードを重ねて設置したり、水槽を載せないで下さい。
- 底板が水にぬれた場合は、すぐに拭き取って下さい。水にぬれたまま放置していると、水を含んで変形や変色、木目シートのはがれの原因になります。
- お客様自身で製品の分解や修理・改造をしたり、部品が外れた状態で使用しないで下さい。
- 直射日光やストーブなどの熱が直接当たる場所や湿気・乾燥の著しいところでの使用は避けて下さい。また、製品の上に熱い湯のみや加熱したなべ、やかんを置かないで下さい。変形、変色、その原因になります。

【お手入れの仕方】

- 美しい状態でお使いいただくために、時々柔らかい布でから拭きして下さい。汚れがひどい時は、中性洗剤を薄めて柔らかい布に含ませて軽く拭き取って下さい。シンナー、ベンジン等を使用すると、表面が傷ついたり、変色の原因になります。

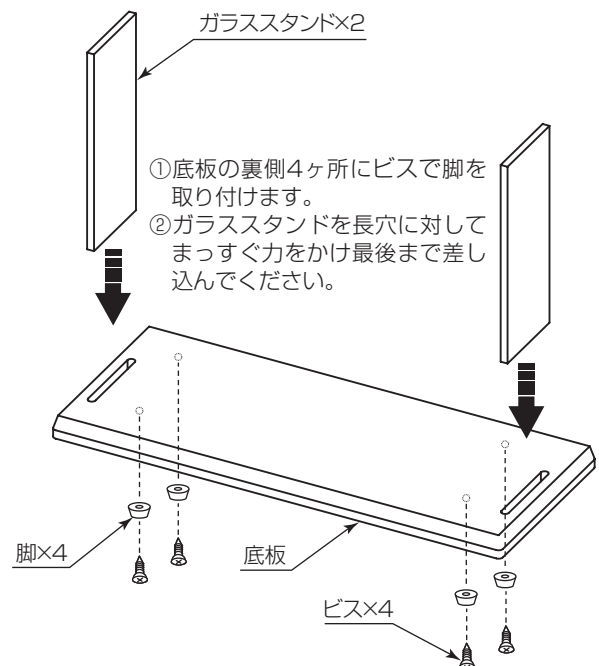
組み立てを始める前に

- 部品表と組み立て方を参照して不足部品や破損がないか確認してください。

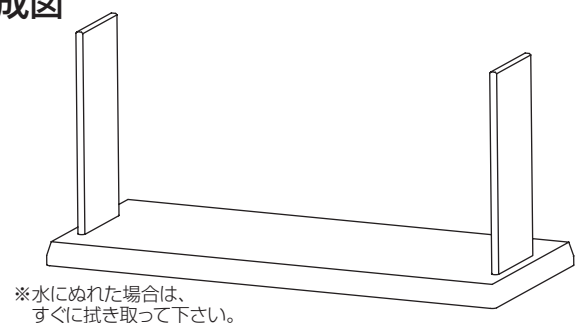
部品表

品名	数量	品名	数量	品名	数量	品名	数量
底板	1	ガラススタンド	2	脚	4	ビス	4

部品図及び組み立て方



完成図



設置例

