

高性能 IC 制御式・サーモスタット不要

シグナルオート シリーズ SIGNAL AUTO

KOTOBUKI 取扱説明書

この取扱説明書は大切に保管しておいてください。

この度は、当社製品をお買い上げいただきまして誠にありがとうございます。
本書には本製品をご使用いただくための注意事項、使用方法などを記載しております。
本製品をご使用になる前に必ずお読みになり、記載内容を十分にご理解ください。

ヒーターを水から取り出す時は電源プラグを抜いて約15分後に! ヒーター本体が冷めてから!

■ 安全にお使いいただくために ■ 必ずお読みください。

- ※ヒーターは消耗品です。長期間ご使用を続けられると、電源コードなどは水中で劣化が進み、固くなってひび割れを起こしたりして危険です。感電や漏電、生体の死亡の原因になりますので、必ず1年(海水使用の場合は約6ヶ月)を目安に交換してください。
- ※本製品は観賞魚飼育を目的として作られています。他の目的には、絶対に使用しないでください。

警告

「死亡または重傷などを負う可能性が想定される」内容です。

電源プラグ・電源コード・コンセントに関する事項

- 電源はAC100V電源(一般家庭用)を守ってください。また、電源はタコ足配線にならないようにしてください。火災や感電事故の原因になります。
- コンセントは、水槽より高い位置になる様にし、電源コードをつたわって水滴がプラグやコンセントにかからないようにしてください。感電や発火の原因になります。
- 電源コードや電源プラグが傷んでいたたり、コンセントへの差し込みがゆるい場合は使用しないでください。感電やショート、発火の原因になります。
- 電源コードを破損させたり、加工したり、無理に曲げたり、引っ張ったり、ねじったり、たばねたり、狭み込んだり、重い物を載せたりしないでください。また、出荷時のたばねた状態では使用しないでください。感電や漏電、火災の原因になります。
- 電源プラグがコンセントに正しく差し込まれているか、また、電源プラグの刃やコンセントに汚れやほこりなどが付いていないか定期的に点検してください。放置すると、感電や火災の原因になります。
- 海水魚水槽に使用される場合は、電源プラグやコンセントの塩分や汚れをこまめに点検し、付着している場合は、必ず良く拭き取ってください。漏電や発火の原因になります。
- 本製品のセット時やお手入れの際などに、水中に手を入れる場合は、必ず水槽で使用している電気製品全ての電源プラグを抜いてから行ってください。感電の原因になります。
- 電源プラグをコンセントに差し込むときや、コンセントから抜くときは、ぬれた手で行なわないでください。また、コンセントから抜くときは、必ず電源プラグを持って抜いてください。感電事故の原因になります。

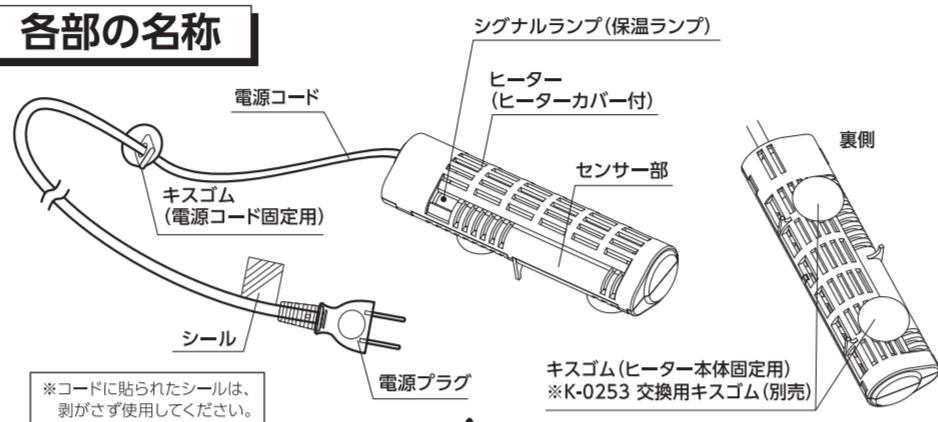
ヒーター本体に関する事項

- 本製品を分解したり、修理、改造は絶対にしないでください。けがや故障、火災の原因になります。
- 万一機器から煙が出ていたり、異臭がするなどの異常があるときは、ただちにコンセントから電源プラグを抜いて、使用を中止してください。その後、お買い求めになった販売店、または当社までご連絡ください。異常状態での使用は、火災や故障の原因になります。
- 通電中、または通電停止直後のヒーターの側に紙や布、樹脂など燃えやすい物は置かないでください。火災の原因になります。
- 通電中や通電停止直後のヒーター、ヒーターカバーには触らないでください。感電、やけど、火災、故障の原因になります。
- ヒーターカバーを外したまま使用しないでください。感電、やけど、火災、故障の原因になります。

設置環境/用途に関する事項

- 本製品は屋内専用ですので、屋外では使用しないでください。また、湯気や油煙の当たるところ、ほこりや湿気の多いところでは使用しないでください。感電や発火の原因になります。
- お子様だけの使用や幼児の手の届く所での使用は避けてください。感電、やけど、火災の原因になります。
- ヒーターを水槽外に取り出すときは、必ず電源プラグをコンセントから抜き、十分に冷やした後(約15分後)に取り出してください。感電、やけど、火災、故障の原因になります。

各部の名称



※コードに貼られたシールは、剥がさず使用してください。

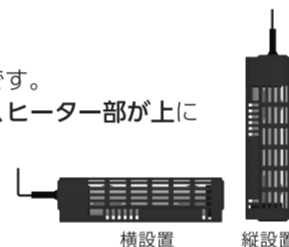
キスゴム(ヒーター本体固定用)
※K-0253 交換用キスゴム(別売)

- 強い衝撃が加わったりするとヒーターカバーや中の部品が破損し、誤作動につながりますので取り扱いにはご注意ください。落としたり、衝撃が加わった後は、破損していないか十分に確認してください。また、使用にあたっては、こまめに水温をチェックするか、1週間ほど生体の入っていない水槽で異常がないか確認してください。
- 水中で使用する為、ヒーターカバーの表面が白くなる場合がありますが、使用上に問題はありません。

設置方法

- 本製品は横向き、縦向きでの設置が可能です。
- 横向き設置の際は必ずセンサー部が下、ヒーター部が上になるように設置してください。

※センサー部を上側で設置しないでください。(正しく温度制御ができません。)

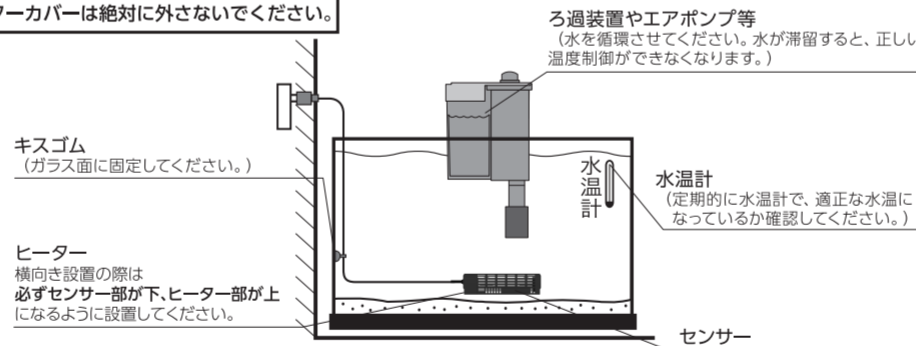


- 以下の手順で、シグナルオートの設置を行ってください。

注意

本製品はヒーター単品で26℃±1.5℃に水温を自動的に調節するオートヒーターです。サーモスタットには絶対接続しないでください。故障や誤作動の原因になります。(当社製品ICパワーサーモET-Xシリーズには接続が可能です。)

ヒーターカバーは絶対に外さないでください。



- 1 本製品を設置される前に破損していないかご確認ください。
- 2 水槽をセットした後、魚を入れる前に本製品を水槽内に設置します。設置例として上図をご参照ください。
- 3 ヒーター本体固定用キスゴムでヒーター本体を、電源コード固定用キスゴムで電源コードを固定してください。※水中でヒーターを傾けてヒーターカバー内の空気を抜いてから設置してください。
- 4 水槽に水が入っていることを確認し、本製品の電源プラグをご家庭のAC100V電源(一般家庭用)に差し込んでください。

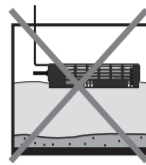
シグナルランプの見方... 水温が約26℃未満の時→点灯(通電)/水温が約26℃以上の時→消灯(通電停止)

《設置の際のご注意》

- ◆横向き設置の際は必ずセンサー部が下、ヒーター部が上になるように設置してください。センサーが誤作動を起こす原因になります。



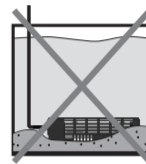
- ◆ヒーター部は、使用中に水が減った場合でも、水面に露出しない位置に設置してください。また、必ず付属のキスゴムで固定してください。



- ◆水槽用の飾り物や岩などをヒーターの上に落としたり、置いたりしないでください。また、ヒーターをセットする際もぶつけたりしないよう注意してください。破損の原因になります。



- ◆ヒーター部を砂利に埋めたりしないでください。故障や温度誤差の原因になります。



- ◆センサー部の近くに水槽用マグネット(コケ取り用)などを放置しないでください。強い磁力でヒーターの内蔵回路が誤作動する場合があります。



- ◆電源プラグを差し込むときや、抜くときは、ぬれた手で行なわないでください。また、コンセントから抜くときは、必ず電源プラグを持って抜いてください。感電事故の原因になります。



- 水温計は、なるべくヒーター本体から離れた位置に取り付け、適正な水温になっているか定期的に確認してください。また、水温計の種類による多少の温度誤差やデジタル水温計の電池切れ、または故障による誤表示にご注意ください。
- 特に春～夏にかけて気温が上昇し、設定温度よりも外気温が高くなる場合は、ヒーターが作動しなくても外気温につられて水温が高くなりますが、本製品の故障によるものではありません。本製品には、水温を下げる機能はありません。
- 本製品をご使用の際は、必ずろ過装置やエアポンプ等で水槽内の水を循環させてください。
- 適合より小さいW数のヒーターのご使用及び外気温15℃以下、または26℃以上の環境下では、外気温に左右され水温が適温26℃±1.5℃にならない場合があります。

2重安全回路について

【1番目】通電遮断機能 + 【2番目】完全通電遮断機能

サーマルスイッチ

温度ヒューズ



- 1 通電中のヒーターが気中に出ると、通電遮断機能(サーマルスイッチ)がヒーターの温度上昇を感知し、通電をストップします。(その後、温度が下がれば自動的に復帰します)
※上記のように気中で通電された場合は、すみやかに電源プラグを抜き、ヒーター本体の温度が下がってから、本体の破損などがないかを確認し、再度水槽に設置してご使用ください。
- 2 万一、サーマルスイッチの故障により、ヒーターに異常な温度上昇が起きた場合は完全通電遮断機能(温度ヒューズ)が作動し、通電を完全にストップします。(再使用不可)

※通電遮断機能/完全通電遮断機能は地震時や誤使用による事故を出来るだけ防ぐ機能です。メンテナンス等で気中に出す時は必ずコンセントを抜いて15分後に水中から取り出してください。
※完全通電遮断機能(温度ヒューズ)が作動すると、ヒーターは再使用できません。(シグナルランプ不点灯)

仕様

シグナルオート	60W	80W	120W	160W	220W
定格消費電力	60W	80W	120W	160W	220W
電源	AC100V 50/60Hz				
水容量の目安	20ℓ以下	26ℓ以下	48ℓ以下	64ℓ以下	110ℓ以下
適合水槽	30cm以下	40cm以下	45cm以下	60cm以下	60~75cm

※適合水槽の大きさは周囲温度が15℃以上の環境の場合です。15℃に満たない場合は適温にならない場合がありますのでご注意ください。

保証について

■本製品には下記の保証規定を設けています。

本保証書は販売店で記入いたしますので、所定事項の記入および記載内容をご確認の上、大切に保管しておいてください。

SAMPLE

●お買い上げいただいた日から、淡水でご使用の場合は1年間を保証期間、海水または人工海水でご使用の場合は6カ月を保証期間とし、この期間内に正常な使用状態において故障、および損傷が発生した場合は、本保証書の記載内容にもとづいて無償修理いたします。なお、製品の傷およびキスゴムなどゴム部分の劣化(水質などにより劣化が早い場合があります)は保証の対象外となります。ヒーターは消耗品です。1年(海水は約6ヶ月)を目安に新しい物に交換してください。

●保証期間終了後、および保証期間内であっても、以下の場合は保証いたしません。

1. 誤った組み立て、取り付けによる故障、および損傷。
2. ご使用上の不注意、過失による故障、および損傷。
3. 不当な修理や改造による故障、および損傷。
4. 日常の点検、お手入れの不備による故障、および損傷。
5. 家庭以外(船舶や車両などへの搭載)で使用されたことによる故障、および損傷。
6. 屋外で使用したことによる故障、および損傷。
7. 観賞魚用水槽の水中以外で使用したことによる故障、および損傷。
8. 異常水質による故障、および損傷。
9. オゾン発生装置や殺菌灯などの使用によるゴム・樹脂パーツの劣化、および損傷。
10. 観賞魚用薬品以外の薬品が入った水槽で使用したことによる故障、および損傷。
11. 指定以外の電源(電圧、周波数)による故障、および損傷。
12. 火災、地震、水害、公害、落雷など、その他天災地変による故障、および損傷。
13. 魚類など生体の死亡や病気、および水草の枯れ。
14. 本保証書の提示がない場合。
15. 本保証書にお客様名、お買い上げ日、販売店名の記入がない場合。
16. 本保証書の字句を書き換えられた場合。
17. 通信販売、ネットオークション等でご購入された購入証明書のない商品。

- 本保証書は再発行いたしませんので、紛失しないように大切に保管してください。
- 保証修理をお受けになるときは、お買い求めの販売店、または当社までご連絡ください。
- 保証修理をお受けになるときは、本保証書を提示してください。
- 保証期間終了後の修理につきましては、お買い求めの販売店、または当社までご連絡ください。
- 本保証書は日本国内においてのみ有効です。Effective only in JAPAN

この保証書は、明示した期間、条件において無償修理をお約束するものではありません。したがって、この保証書によってお客様の法律上の権利を制限するものではありません。

※製品の改良又は、その他諸事情により断りなく製品の仕様を変更する場合があります。

KOTOBUKI 生活ロマンを創造する
コトブキ工業株式会社
〒632-0065 奈良県天理市武蔵町511番1

お客様相談窓口 ☎0743-66-2777

受付時間:土日祝を除く、月～金曜日
AM9:00～12:00 PM1:00～4:00
http://www.kotobuki-kogei.co.jp/

本書の記載内容の一部または全部を、無断転載することはかたくお断りします。
All Rights Reserved, Copyright©2023 Kotobuki Kogei Co., Ltd. 131023K① 001030



コトブキ工業HP会員登録

会員様に新製品情報やキャンペーン情報をメルマガ配信中しております。



Instagram

キャンペーン情報を随時更新。フォローいただくとお得な情報をご覧いただけます。



X

キャンペーン情報を随時更新。フォローいただくとお得な情報をご覧いただけます。

注意

「傷害または物的損害が発生する可能性が想定される」内容です。

電源プラグ・電源コード・コンセントに関する事項

- 本製品の電源プラグを抜くときは、電源コードを持たずに電源プラグを持って抜いてください。感電、ショート、発火の原因となります。
- 本製品が万一中で破損した場合は、必ず電源プラグを抜いてから取り出してください。
- ピラニアなど歯の鋭い魚を飼育される場合は、電源コードをキズつけられないよう保護してください。感電、漏電、破損の原因となります。
- 本製品はヒーター単品で26℃±1.5℃に水温を自動的に調節するオートヒーターです。観賞魚用サーモスタットには絶対接続しないでください。故障や誤作動の原因となります。(当社製品ICパワーサーモET-Xシリーズには接続が可能です。)

ヒーター本体に関する事項

- ご使用の際は、水容量に合ったヒーターをお選びください。ヒーター部が水中から露出している、または、取扱説明書の「設置方法」で図示しているようにセットが出来ない場合は、使用することはできません。誤ったセットをしたまま使用すると、火災や重大事故の原因となります。
- 本製品(ヒーター)の空気中での空だき、加熱状態での水中投入は、絶対にしないでください。やけど、火災、破損、故障の原因となります。
- 本製品のコード、キスゴムは水中で劣化が進み、固くなってひび割れを起こしたりして危険です。1年を目安にヒーターの買い替えをおすすめいたします。感電、漏電の原因となります。
- 本製品は水温を下げる機能はありません。外気温が本製品の設定温度より高い場合は、ヒーターが作動しなくても水温が設定温度より高くなります。
- 稚魚やエビなどヒーターカバーの穴より小さな生体を飼育する場合は、中に入り込み死亡する場合があります。

設置環境／用途に関する事項

- 本製品は観賞魚水槽以外の容器(ろ過槽、バケツ、衣装ケースなど)で使用しないでください。水槽以外の容器にヒーターを用いると、使用中に容器が転倒した際など、容器の材質によっては変形する恐れがあります。
- 本製品をガラス水槽以外の水槽(プラスチックまたはアクリル製など)で使用するときは、ヒーター部が直接水槽に触れないように配置してください。直接触れた状態で使用すると、水槽が溶けたり、割れたりする場合があります。
- 水深の浅い水槽では使用しないでください。水の蒸発や飼育している生体が接触し、ヒーター部が空気中に出やすく大変危険です。
- 横向き設置の際は必ずセンサー部が下、ヒーター部が上になるように設置してください。センサーが誤作動を起こす原因となります。
- ヒーター部は、使用中に水が減った場合でも、水面に露出しない位置で必ず付属のキスゴムで固定してください。破損、発火の原因となります。
- 水槽用の飾り物や岩などをヒーター部の上に落としたり、置いたりしないでください。また、セットする際もぶつかけたりしないよう注意してください。破損の原因となります。
- 引火性のもの(シンナー、ガソリン、ベンジンなど)の近くでは使用しないでください。爆発や火災の原因となります。
- 直射日光が当たる場所や振動、ほこり等のある場所では使用しないでください。
- ヒーター部を砂利に埋めたり、覆うような状態では設置しないでください。故障したり、正しく作動しない場合があります。
- 本製品に熱湯をかけたり、浸けたりしないでください。破損の原因となります。
- オゾン発生装置や殺菌灯などを使用されるとゴム・樹脂パーツを著しく劣化させ、故障の原因となります。
- 水槽の水は必ずエアポンプや、ろ過器を使用して十分に循環させてください。水が滞留すると、正しい温度制御が出来なくなります。
- 必ず、定期的に水温が適切かどうか水温計(別売)で確認してください。また、水温計の種類による多少の温度誤差やデジタル水温計の電池切れ、または故障による誤表示にご注意ください。
- 観賞魚の飼育に適さない汚濁した異常水質の水や観賞魚用薬品以外の薬品が入った水槽では使用しないでください。故障の原因となります。魚や水草にも有害です。
- 強アルカリ性、強酸性の水質での使用は全てのパーツが著しく劣化する恐れがあり、故障の原因となります。

お手入れのしかた

■1カ月に1度は、本製品のお手入れを行ってください。(下記参照)

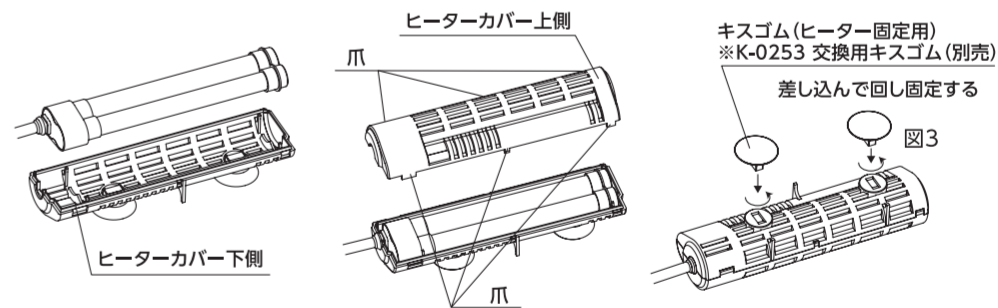
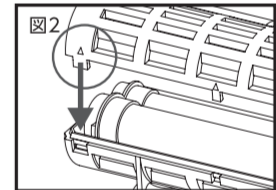
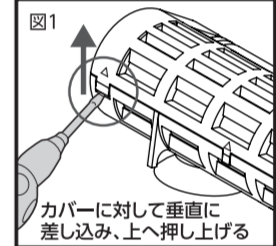
- 作業をするときは、必ず電源プラグを抜いてから行ってください。
- 電源プラグを抜いた直後は、ヒーター部が熱くなっていますので、十分に冷やした後(約15分間)に取り出してください。
- 本製品を使用しているとヒーター部に水中のカルシウム分などの汚れが付着します。ヒーターの不良ではありませんが、これらは放置すると硬く蓄積し、除去しにくくなりますのでこまめにスポンジ等でお手入れを行ってください。(その際硬いブラシ等は強く擦るとヒーター部が傷つき破損する事がありますので、使用しないでください。)
- 水質によりキスゴムに白い付着物が発生しますが、生体への影響はありません。取り除く場合はブラシやスポンジ等で定期的にお手入れを行ってください。
- シンナーや洗剤などの薬品を使用しないでください。万一それらが付着したときは十分に拭き取ってからご使用ください。シンナーや洗剤などは本製品だけでなく、魚や水草にも有害です。
- 夏期は水槽から取り出し、お手入れを行った後に保管されることをお勧めします。特に海水でのご使用の場合は付着した塩分を十分に洗浄してください。

注意

ヒーターカバーはヒーター本体のお手入れ時以外、取り外さないでください。

■ヒーターカバーの脱着とお手入れ方法

- 1、ヒーターカバーを取り外し、汚れを洗い流す。
 - ヒーターカバーは上側、下側が爪(6箇所)で固定されています。取り外しはマイナスドライバーをご使用ください。図1の様に△印の下の間隔へマイナスドライバーを、垂直方向に差し込み上へ押し上げます。(△印はカバーの片側3箇所にあります。)△印3箇所の爪を外した後、ヒーターカバー上側を開くようにすると残りの3箇所も外れます。
 - ヒーターカバーからヒーター本体を取り出してください。
 - ヒーターのしつこい汚れはスポンジなどを使って、水で洗い流してください。硬いブラシ等は強く擦ると破損の原因となりますので使用しないでください。
- 2、ヒーターカバーを装着する。
 - ヒーターカバー(下側)にヒーターをセットし、ヒーターカバー(上側)の爪(6箇所)を固定してください。(図2)
- 3、キスゴムを差し込み90度回して固定する。(図3)



コトブキ工業パーツ専用通販サイト

アクアリウム用パーツの専用オンラインストアです。
http://www.kotobuki-store.net/

ヒーターカバーの爪が破損したり、空焚きで熱変形した等、カバーが正常にヒーター本体に取り付け出来ない場合は、新しく交換し、必ずカバーが正常に装着された状態でご使用ください。ヒーターカバーはコトブキストアや販売店のお取り寄せでお買い求めいただけます。