

# ライトアーム スライド 30~60 90~120

## 取扱説明書

※この取扱説明書は、大切に保管してください。

このたびは当社製品をお買い求めいただきまして、誠にありがとうございます。  
本書では、当社製品をご使用になる人や、他の人への危害、財産への損害を未然に防止するために、必ず守って頂きたい事を、次のように説明しています。

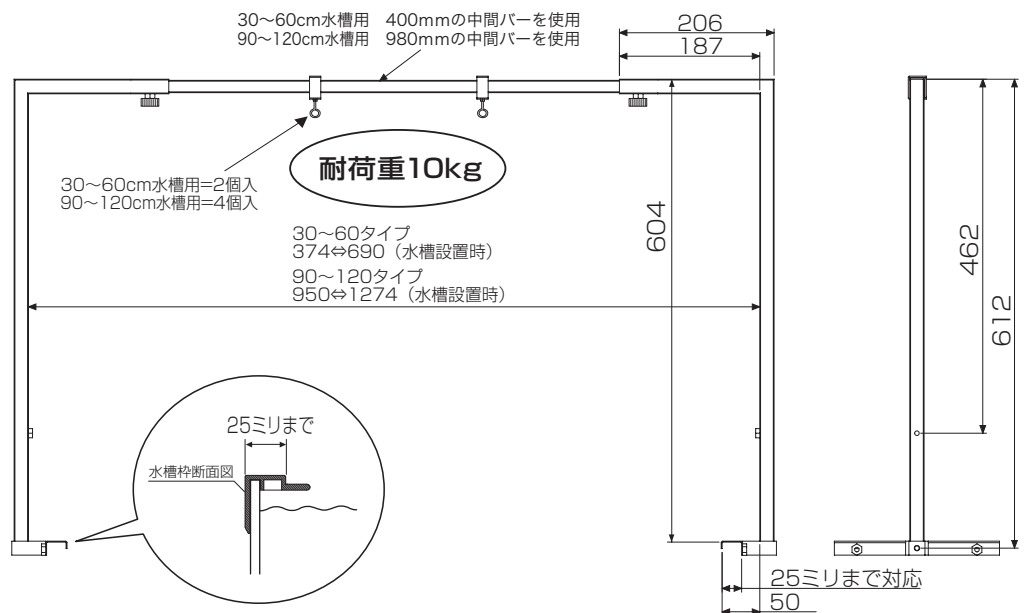
### ⚠️ 注意 ~安全にお使いいただくために~ 必ずお読みください。

- 本製品は観賞魚用・吊り下げライト専用です。他の用途ではご使用にならないでください。
- 耐荷重以上になる製品のご使用は、破損や変形等の可能性があり危険です。使用しないでください。
- 本製品の上に脚を掛けたり、腰掛けたりしないでください。また、小さなお子様が居る家庭では、ぶつかったり、ぶら下がったり、乗り物などの遊びに使わないように注意してください。転倒してけがをする恐れがあります。
- 水槽へ設置後に衝撃を与えたりしないでください。本製品の変形や破損、落下事故の原因となり大変危険です。また、水槽の破損の原因となりますので、十分に注意ください。
- ライトを設置時には、ライト及び本製品が水槽内または、水槽外へ落下しないようにご注意ください。本製品の破損やライト、水槽が破損する恐れがあります。
- 移動させる時は必ずライトを外し、本製品のみで移動させてください。
- 使用中にネジのゆるみやガタツキが生じた場合は、締め直してください。使用当初に比べ、締め直してもガタツキやゆるみが直らず、大きくなる場合は使用を中止してください。
- 本製品の分解及び改造は行わないでください。破損や変形等の原因になり大変危険です。
- 本製品は先の鋭い物や硬い物で傷を付けないでください。塗装がはがれる場合があります。
- 本製品が水に濡れた場合など、定期的に硬く絞った布等で拭き掃除をしてください。特に海水でご使用の場合は腐食の進行が早いため、定期的に掃除を行ってください。サビの原因となります。
- ライトを設置する際は、必ずライトの取扱説明書もよくお読みください。
- 本製品を第三者に譲渡する場合は、この取扱説明書も共に譲渡し、よく読んでから使用するようご注意ください。

### 製品仕様

**30~60** 30~60cm水槽にスライドして対応!

**90~120** 90~120cm水槽にスライドして対応!

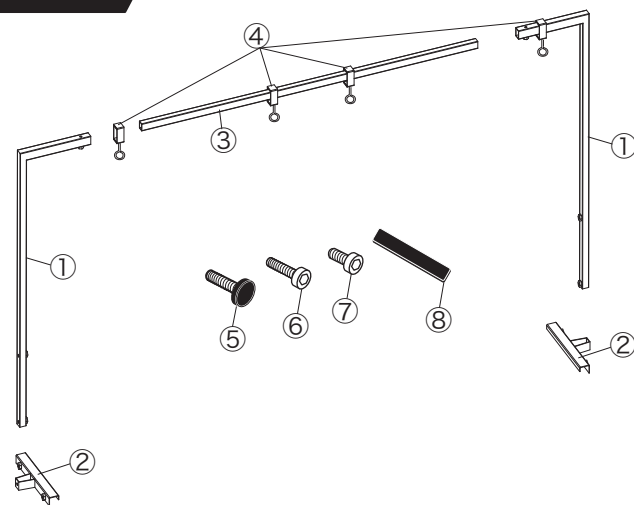


**フレームレス水槽の場合**  
当社のガラス受けパーツの上からでも設置して頂けます。

### 組み立て方

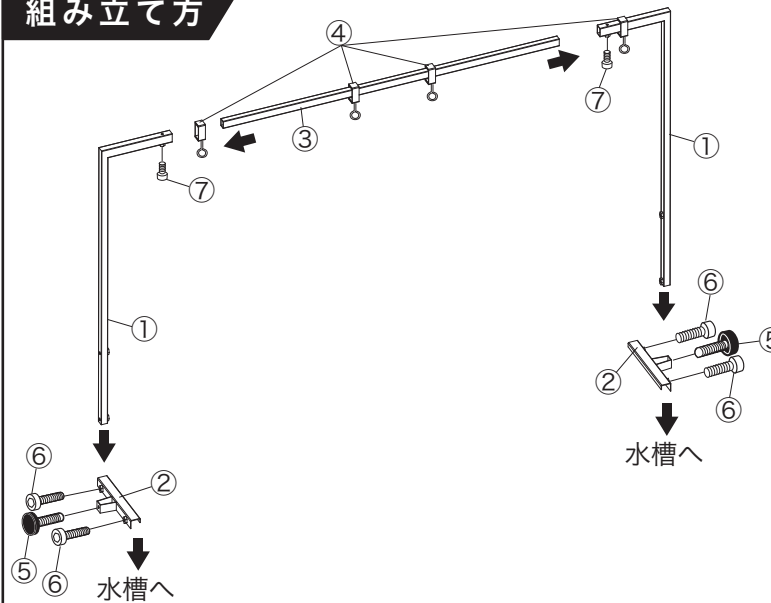
- 組み立てる際は、平らな場所で床などに傷がつかないように段ボール、厚めの布等のクッション材を敷いてから行ってください。
- 組み立てる前に、必ず部品表と組み立て図を参照して、部品を確認してください。

### 部品表



①サイドフレーム (左右共通)	2	
②ベース (左右共通)	2	
③スライドバー	1	
④吊り下げ用フック	30~60cm 水槽用	2
	90~120cm 水槽用	4
⑤高さ固定用ビス	2	
⑥樹脂製ビス (大)	4	
⑦樹脂製ビス (小)	2	
⑧傷防止パット	2	

### 組み立て方



- フレームレス水槽へ設置の場合はガラス面を傷つけないように②ベースに⑧傷防止パットを図1を参照して取り付けてください。フレーム水槽をご使用の場合はフレームの材質と傷防止パットの材質が合わない場合がありますので、ご使用にならないでください。
- ②ベースへ①サイドフレームを差し込んで2段階の高さからお好みの高さを決めて、⑤高さ固定用ビスで固定してください。(ガタツキがないようにしっかりと締めてください)
- ③スライドバーへ④吊り下げ用フックを通して①サイドフレームへ差し込んでください。  
※④吊り下げ用フックを通す時は、フックのネジを緩めてください。
- ご使用になる水槽へ②ベースを乗せて、⑥樹脂製ビス (大) で固定してください。
- ⑦樹脂製ビス (小) で③スライドバーが動かないように固定してください。(スライドバーに樹脂製ビス (小) がしっかりと当たっていることを確認してください。  
※⑥、⑦の樹脂製ビスは手で締めてください。(ペンチ等の工具を使用されずと破損する事があります)
- ④吊り下げ用フックをご使用になる位置でフックを回しネジで固定してください。  
※フレーム水槽をご使用の場合、使用しない傷防止パットを、吊り下げ用フックのネジとスライドバーが接する箇所にカットして貼る事により傷を防止するのにご使用頂けます。

