

安全上のご注意 ※必ずお守りください。

警告

●お客様ご自身で本製品の分解や修理・改造は絶対にしないでください。変形や破損、転倒などを引き起こす原因になります。

注意

■設置するとき

- 床に傾斜や段差のある不安定な場所(タタミ、カーペットなどの柔らかい床)では使用しないでください。転倒、けがの原因になります。
- 本体が水平になる場所で組み立ててください。水平が保たれないままに設置されると、転倒、使用上の支障・けがの原因になります。
- 屋外での使用は絶対にしないでください。(屋内使用でも水にぬれた場合は、すみやかに拭き取ってください。)変色や変形、そりやシートの剥がれなどの原因になります。
- 直射日光やストーブ等の熱が直接当たる場所や湿気・乾燥の著しい所での使用は避けてください。変色や変形、そりやシートの剥がれなどの原因になります。

■使用するとき

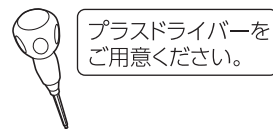
- 本製品は観賞魚水槽専用台です。乱暴な取り扱いや左記用途以外で使用しないでください。けがや故障・破損の原因になります。
- 本製品は90cm水槽専用台です。他のサイズの製品(天板より少しでもはみ出る水槽は絶対に使用しないでください。)及び耐荷重以上となる水槽の使用は絶対にしないでください。転倒、けがや故障・破損の原因になります。
- 本製品の上に足を掛けたり、腰を掛けたり、もたれたりしないでください。また、お客様のいらっしゃるご家庭では、ぶら下がったり、よじ登ったりなど遊びに使わないよう注意してください。本品が破損したり、転倒でけがをする恐れがあります。
- 使用中にネジのゆるみによるガタツキが生じた場合は締め直してください。締め直してもガタツキが直らない場合は、使用を中止してください。ガタツキがあるまま使用すると、変形や転倒等の原因になります。
- 水にぬれた場合はこまめに拭き取ってください。水にぬれたままの状態が長時間続きますと、木部が水がしみ込み変色や変形、そりやシートの剥がれなどの原因になります。

■移動・設置するとき

- 移動させる場合は、水槽の水を抜き、水槽等の設置物や本製品の中のを全て取り出してから、注意して行ってください。けがや故障、破損の原因になります。
- 水槽等を載せたまま移動すると、床に傷がついたり、設置物がすべり落ち危険です。また、本製品の变形や水槽の破損の原因になります。必ず設置されたものを降ろしてから行ってください。

■組み立てを始める前に

- 組み立てにあたっては、お手持ちのプラスドライバー(大型又は中型)をご用意ください。
(※先の細いプラスドライバーや電動ドライバーを使用しますとネジ穴を破損させる恐れがあります。)
- 組み立て作業をする際は、段ボール、厚めの布等を敷いて床や水槽台を傷つけない様に注意してください。又、本製品が重いので、設置場所のそばで組み立てることをお勧めします。
- 組み立て前に必ず、部品表で部品がすべてそろっていることをお確かめください。



■お手入れの仕方

- 美しい状態でお使いいただく為に、時々柔らかい布でから拭きしてください。汚れが著しい場合は、中性洗剤を5~6倍に薄めたもので拭き取り、洗剤が残らない様に水拭きした後、柔らかい布で乾拭きしてください。
- シンナー系溶剤を使用したり濡れたまま放置しますと、変色の原因になります。

組み立て方

- 組み立てる際は、平らな場所で床などに傷がつかないように段ボール、厚めの布等のクッション材を敷いてから行ってください。
- 部品は正確に取り付けてください。

①ヒンジとヒンジベースの取り付け

固定ビスをゆるめヒンジとヒンジベースを切り離してください。

図は左側板SCの例

左側板(MSC)と右側板(MSD)にヒンジベースをそれぞれ2箇所に取り付けてください。

ヒンジベース

ビス

正面側

プラスドライバーをご用意ください。
※電動ドライバー使用不可

▲向きに注意してください。

ヒンジ

扉板(M45T)2枚あり

扉板(M45T)2枚にヒンジを取り付けてください。

ビス

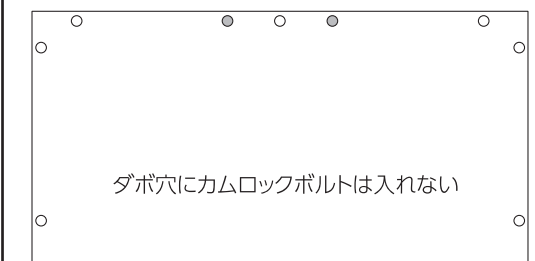
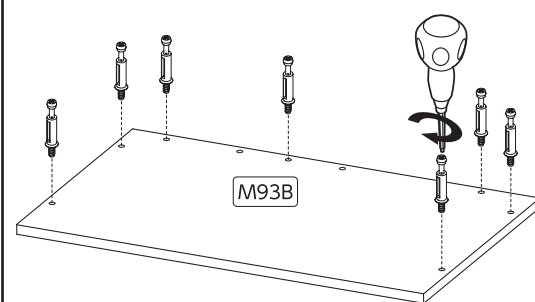
正面側

プラスドライバーをご用意ください。
※電動ドライバー使用不可

※扉板とヒンジが直角の向きになるようにビス止めしてください。
※ビスが空回りするまで強く締め付けしないでください。

②底板(M93B)にカムロックボルト固定

底板(M93B)にカムロックボルト7本をプラスドライバーで垂直に固定します。その際ダボ穴と間違わないよう気を付けてください。



- カムロックボルト穴 7箇所
- ダボ穴 2箇所

KOTOBUKI

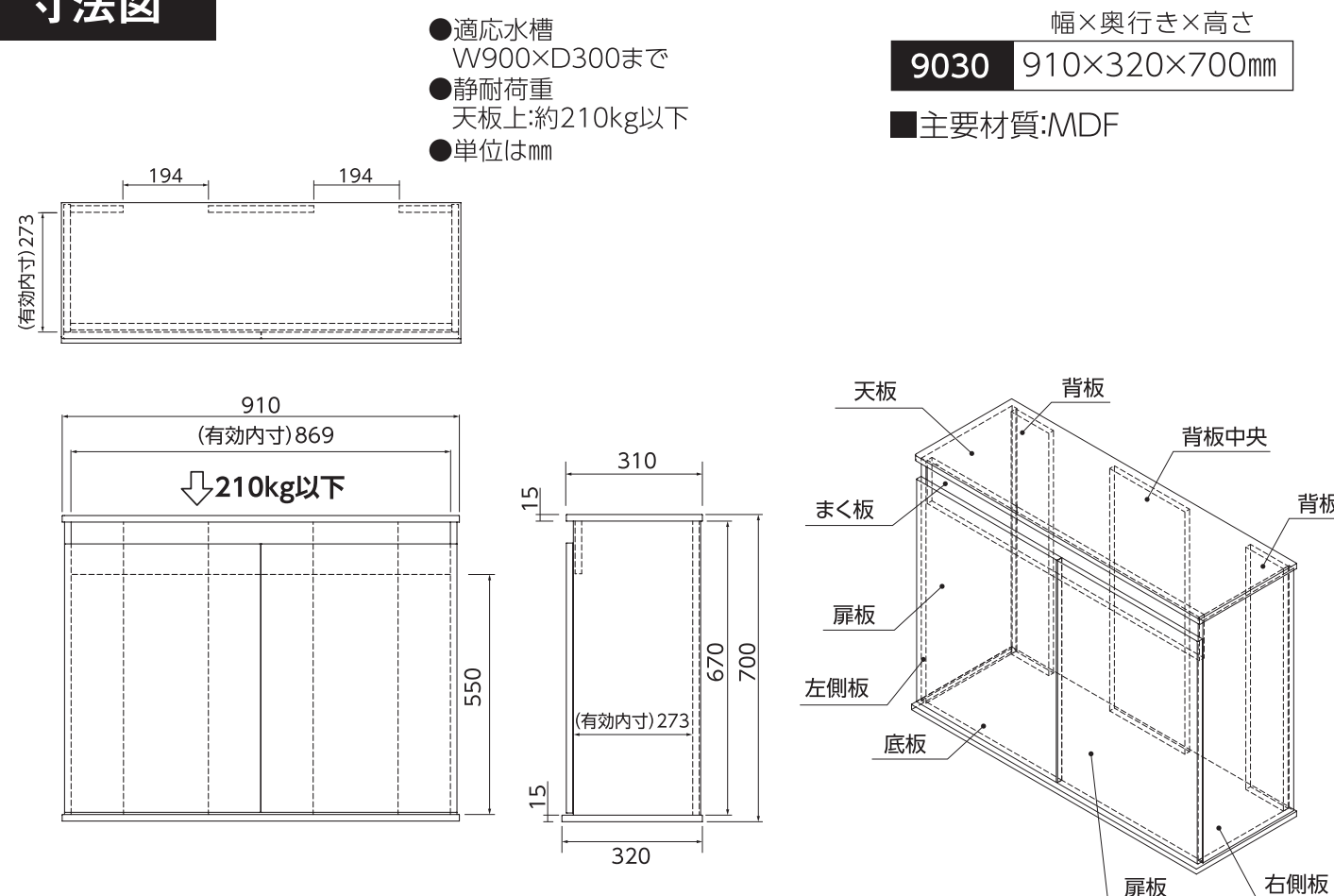
プロスタイル

Pro-style 9030

この度は当社製品を、お買い上げ頂きましてありがとうございます。

- この説明書は、この製品の組み立て方、使い方、使用上の注意事項について記載しています。
- ご使用前に必ず、この説明書をよくお読みの上、正しくお使いください。
- また、この製品を末永くお使いいただく為に、この説明書は大切に保管してください。

寸法図



部品表

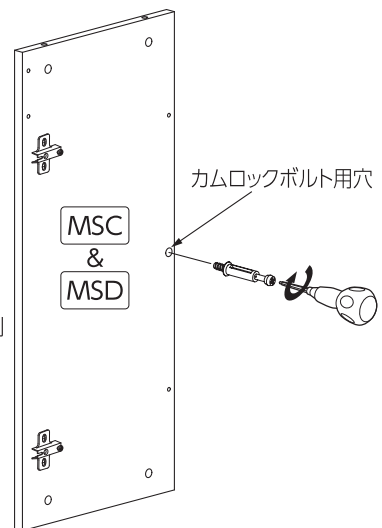
品名/品番	数量	袋詰部品	
		品名	数量
天板(M93A)	1	カムロックナット	19
底板(M93B)	1	カムロックボルト	19
まく板(M90F)	1	ヒンジ	4
左側板(MSC)	1	ヒンジベース	4
右側板(MSD)	1	ビス (ヒンジパーツ 取付け用)	16
扉板(M45T)	2	クッション材	2
背板(ME)	2		
背板中央(MG)	1		

※ヒンジとヒンジベースは組み立てた状態で梱包されています。

※取付への際は一度固定ビスをゆるめ切り離してから①と②の組み立て方に従って組み立ててください。

③側板(MSC)(MSD)にカムロックボルト固定

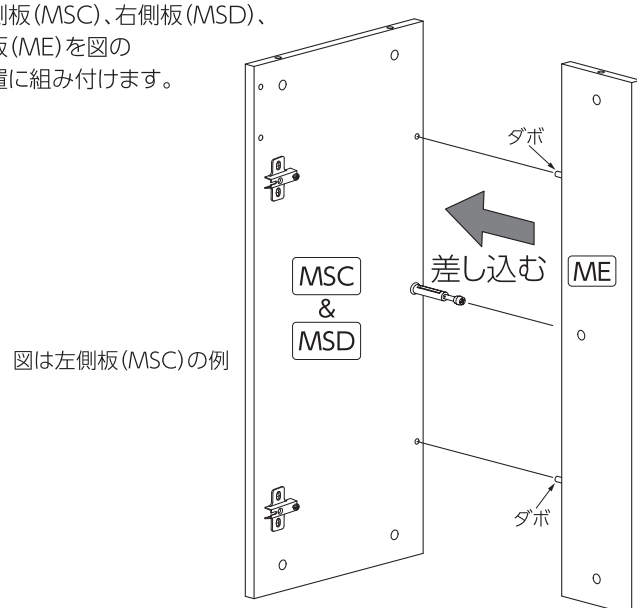
左側板(MSC)右側板(MSD)にそれぞれカムロックボルト1本をカムロックボルト用穴へプラスドライバーで固定します。



図は左側板(MSC)の例

④側板(MSC)(MSD)へ背板(ME)の組み付け

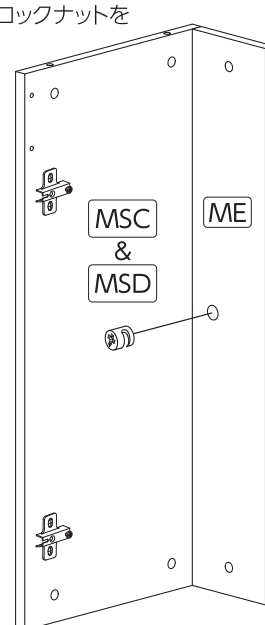
左側板(MSC)、右側板(MSD)、背板(ME)を図の位置に組み付けます。



図は左側板(MSC)の例

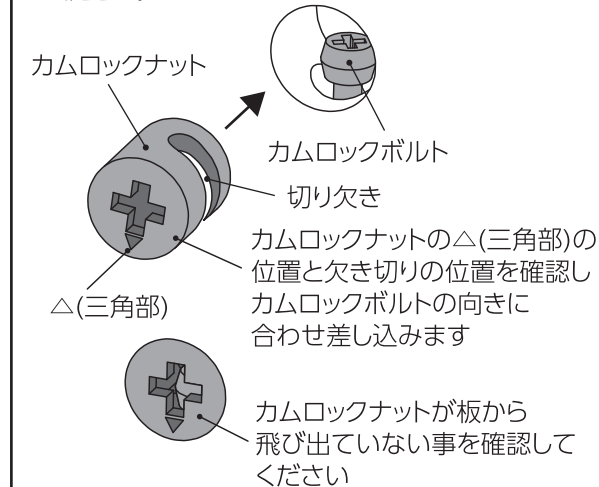
⑤背板(ME)を固定する

組み付けた背板(ME)へカムロックナットを所定の穴へ差し込みプラスドライバーで固定します。(次項参照)

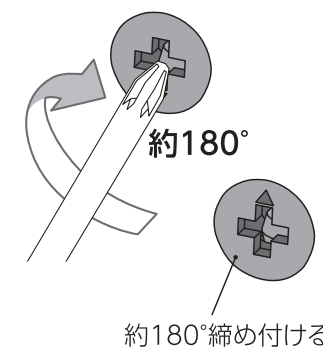


カムロックの取り付け方

1.カムロックボルトが出ている向きとカムロックナットの切り欠きの向きを確認しカムロックボルトにはまるように奥までしっかり差し込んでください。

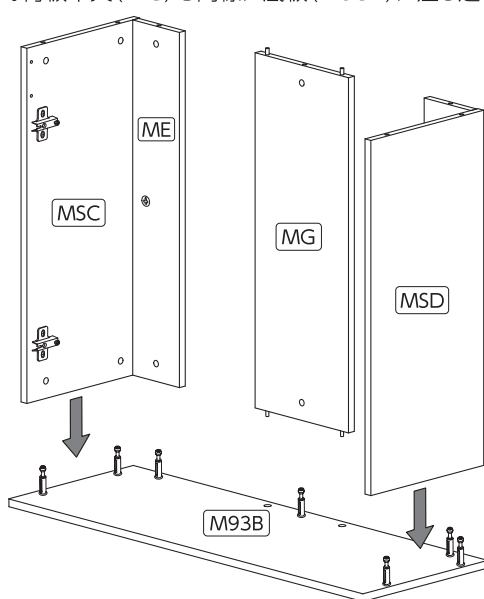


2.プラスドライバーでカムロックナットを時計回りに約180°回してしっかり締め付けてください。
※180°以上無理に回すとカムロックナットが破損してしまいますので注意してください。



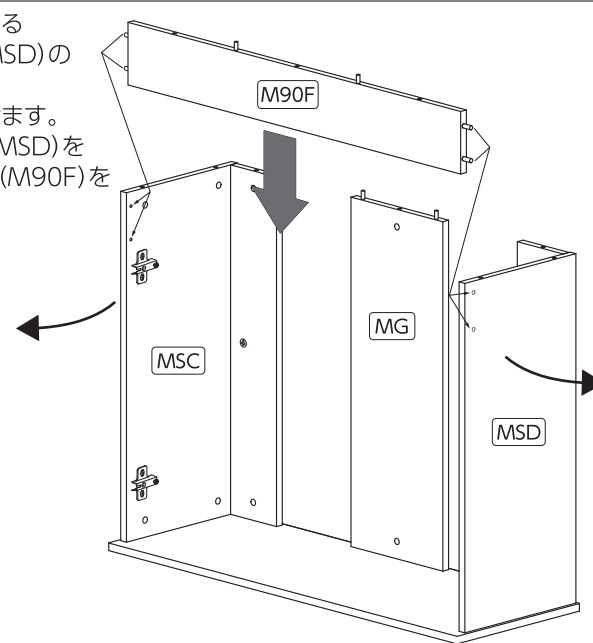
⑥底板(M93B)と背板中央(MG)の組み付け

底板(M93B)に固定したカムロックボルトに⑤で組み付けた板を差し込み組み付けます。背板中央(MG)も同様に底板(M93B)に差し込みます。



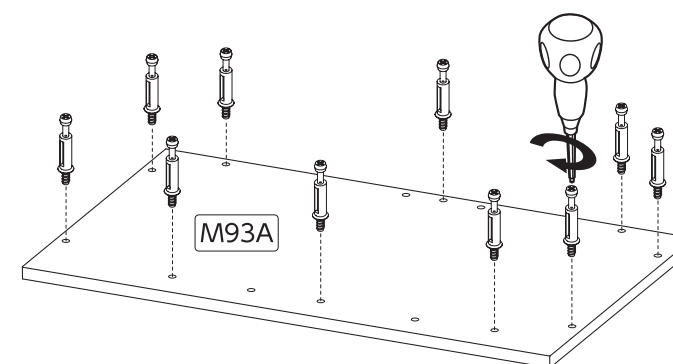
⑦まく板(M90F)の組み付け

まく板(M90F)に付いているダボを左右側板(MSC)(MSD)のダボ穴各2箇所に入れ、まく板(M90F)を組み付けます。その際、左右側板(MSC)(MSD)を外側に少し広げるとまく板(M90F)を組み付けやすくなります。

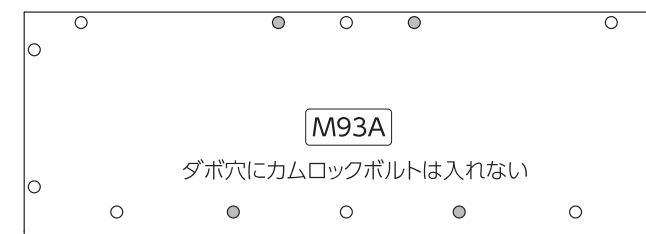


⑧天板(M93A)にカムロックボルト固定

天板(M93A)にカムロックボルト(10本)をプラスドライバーで垂直に固定します。その際ダボ穴と間違わないよう気を付けてください。

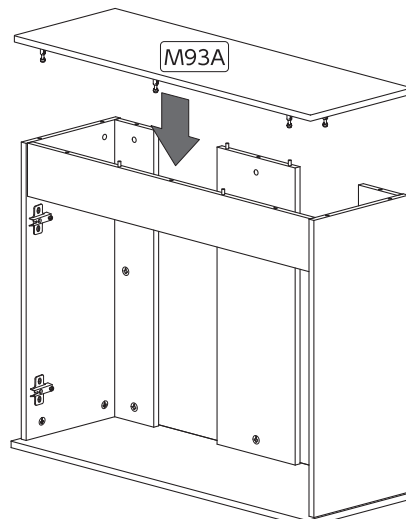


- カムロックボルト穴10箇所
- ダボ穴 4箇所



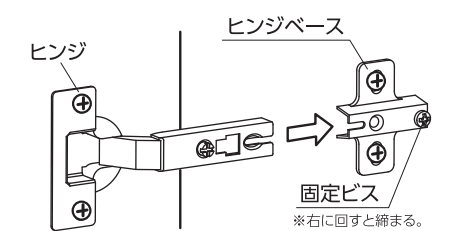
⑨天板(M93A)の組み付けとカムロックナットの締めつけ

天板(M93A)を下図のように組み付けます。天板側のカムロックボルト(10箇所⑧参照)底板側のカムロックボルト(7箇所⑥参照)にカムロックナット17個を所定の穴に差し込みプラスドライバーで締め付けます。



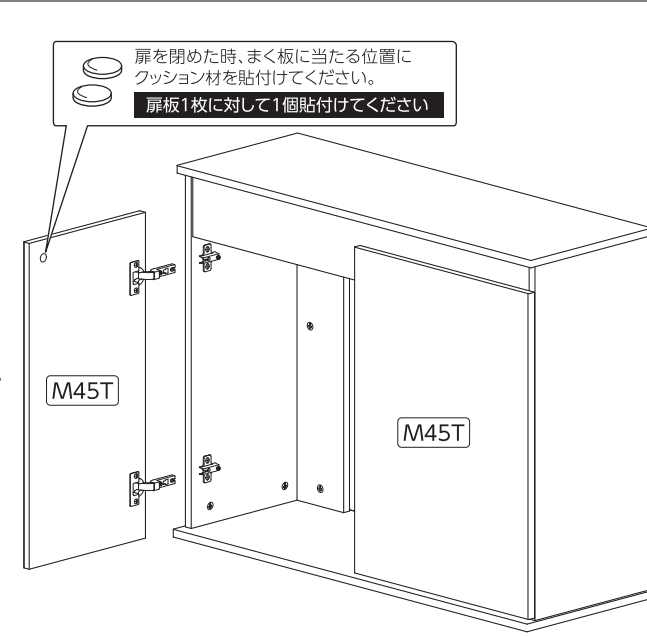
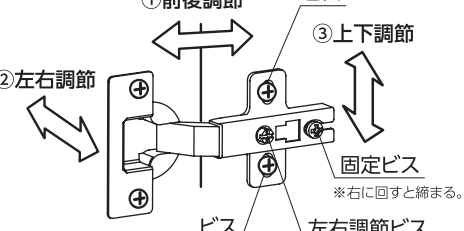
⑩ヒンジ部取付けと扉の調節方法

ヒンジ部取付け方法
ヒンジベースへヒンジをスライドさせ、固定ビスを締め付けてください。扉に隙間やガタツキがある場合は、右図の内容に従い調節を行ってください。



扉の調節方法
扉に隙間やガタツキがある場合は…

- 前後調節**
固定ビスをゆるめ、ヒンジを前後に動かします。
- 左右調節**
固定ビスをゆるめ、左右調節ビスをまわします。
- 上下調節**
ヒンジベースのビスをゆるめ、ヒンジベースを上下に動かして調節します。



※運送破損、パーツ不足、製造不良などの事故が生じた場合、型番と外装箱に記載されていますLOTナンバーとこの取扱説明書をお手元にお控え頂き、ご連絡くださいますようお願いいたします。
※表面の『安全上のご注意』をよくお読みの上、正しくご使用ください。
※改良のため、仕様及び外観は予告なく変更することがありますので、予めご了承ください。

KOTOBUKI 生活ロマンを創造する
コトブキ工業株式会社
〒632-0065 奈良県天理市武蔵町511番1
<http://www.kotobuki-kogei.co.jp/>
お客様相談窓口 ☎0743-66-2777
受付時間：土日祝を除く、月～金曜日
AM9:00～12:00 PM1:00～4:00