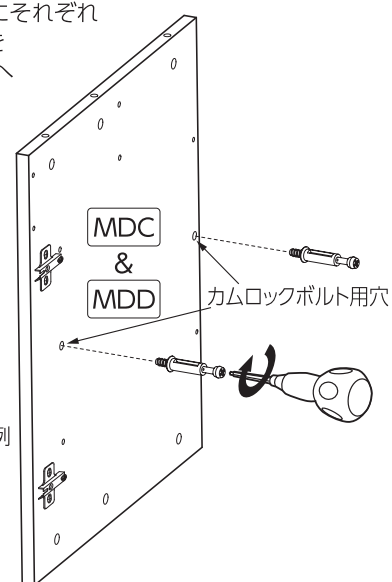


③側板(MDC)(MDD)にカムロックボルト固定

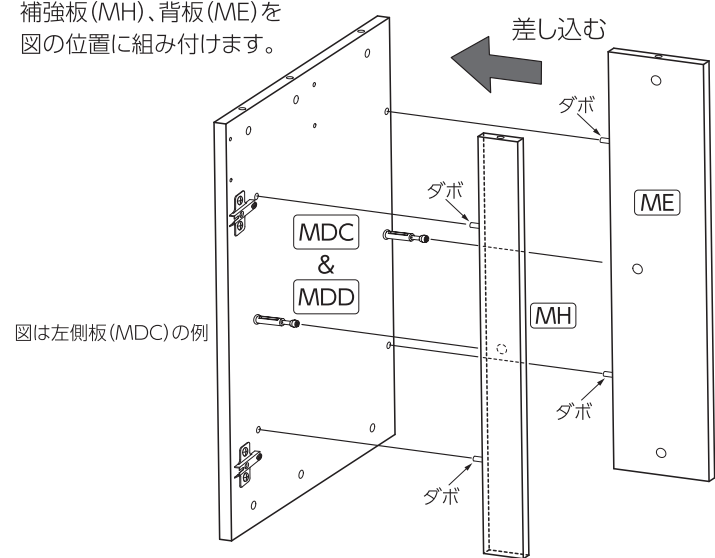
側板(MDC)(MDD)にそれぞれカムロックボルト2本をカムロックボルト用穴へプラスドライバーで固定します。その際ダボ穴と間違わないよう気を付けてください。



図は左側板(MDC)の例

④側板(MDC)(MDD)へ補強板(MH)と背板(ME)の組み付け

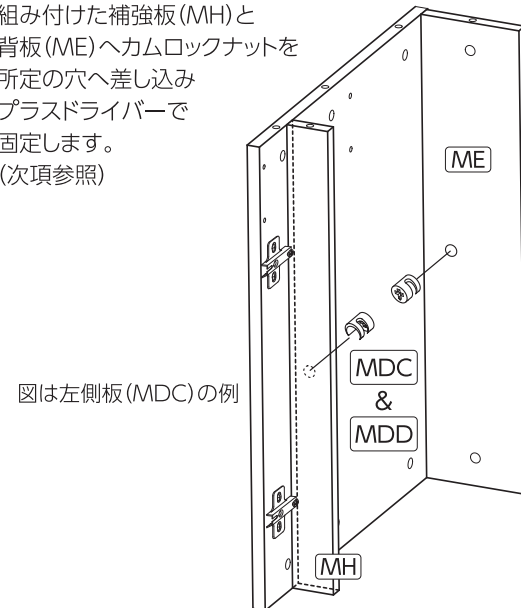
左側板(MDC)、右側板(MDD)に対して補強板(MH)、背板(ME)を図の位置に組み付けます。



図は左側板(MDC)の例

⑤補強板(MH)と背板(ME)を固定する

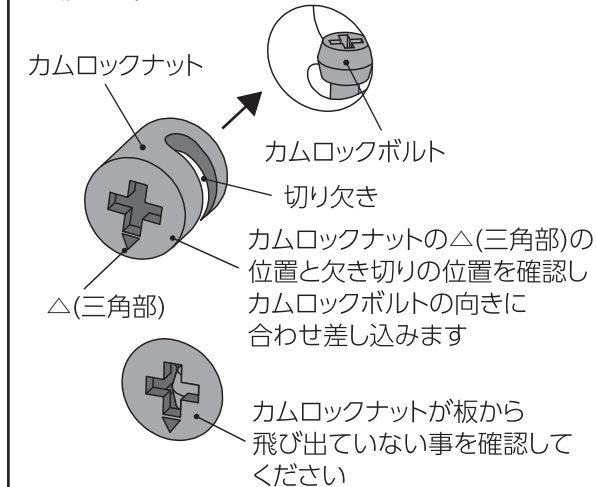
組み付けた補強板(MH)と背板(ME)へカムロックナットを所定の穴へ差し込みプラスドライバーで固定します。(次項参照)



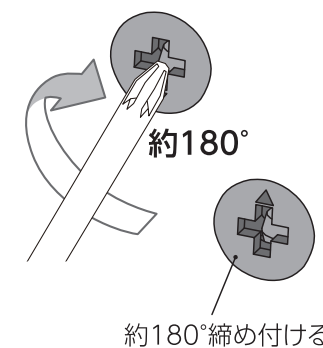
図は左側板(MDC)の例

カムロックの取り付け方

1.カムロックボルトが出ている向きとカムロックナットの切り欠きの向きを確認しカムロックボルトにはまるように奥までしっかり差し込んでください。

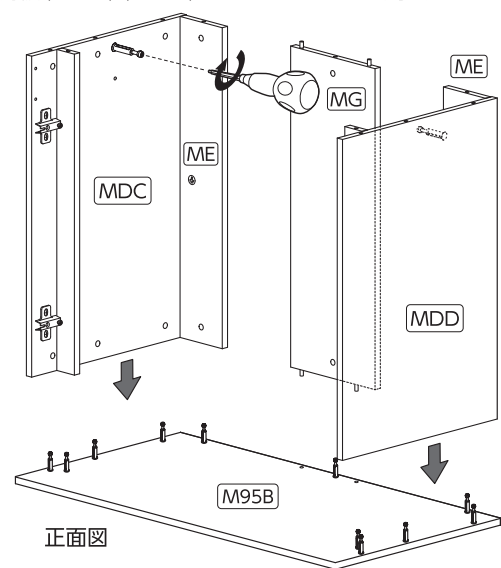


2.プラスドライバーでカムロックナットを時計回りに約180°回してしっかり締め付けてください。
※180°以上無理に回すとカムロックナットが破損してしまいますので注意してください。



⑥底板(M95B)と背板中央(MG)の組み付け

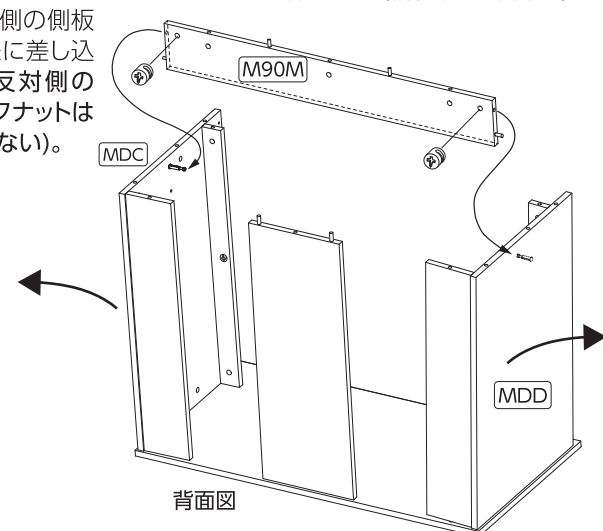
底板(M95B)に固定したカムロックボルトに⑤で組み付けた板を差し込み組み付けます。背板中央(MG)も同様に底板(M95B)に差し込みます。次に下図のように左右側板(MDC)(MDD)のカムロックボルト用穴へカムロックボルトをプラスドライバーで固定します。



正面図

⑦補強板(M90M)の取り付け

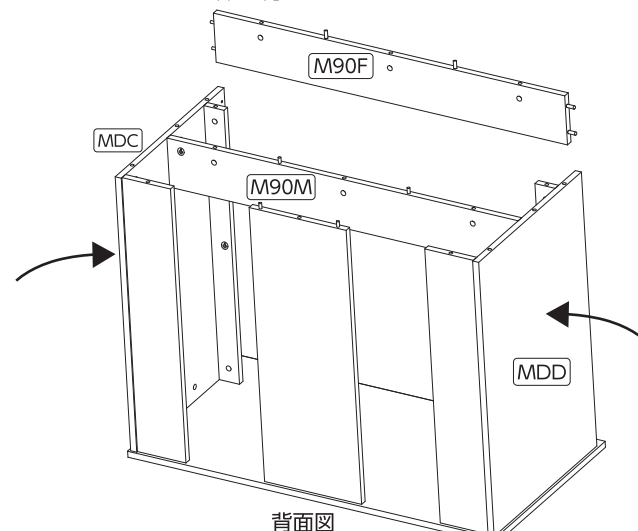
補強板(M90M)を左右側板(MDC)(MDD)に取り付けます。事前に左右側板(MDC)(MDD)を外側に少し広げておきます。側板のカムロックボルト、ダボ穴に補強板を差し込みどちらか片方だけカムロックナットを入れてドライバーで締めます(補強板落下防止)。次に反対側の側板へも同様に差し込みます(反対側のカムロックナットはまだ締めない)。



背面図

⑧まく板(M90F)の組み付け

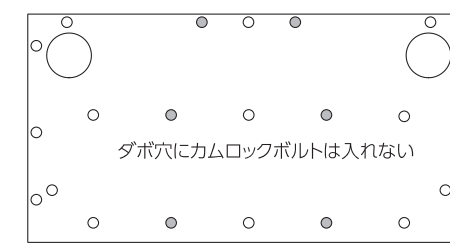
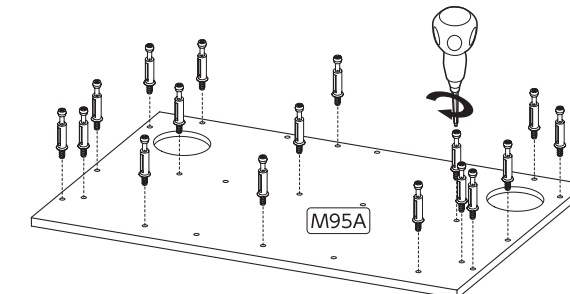
まく板(M90F)に付いているダボを左右側板(MDC)(MDD)のダボ穴各2箇所に入れ、左右側板(MDC)(MDD)を内側に戻すように、まく板(M90F)を組み付けます。最後に補強板(M90M)のもう片方のカムロックナットを締め付けます。



背面図

⑨天板(M95A)にカムロックボルト固定

天板(M95A)にカムロックボルト(17本)をプラスドライバーで固定します。その際ダボ穴と間違わないよう気を付けてください。

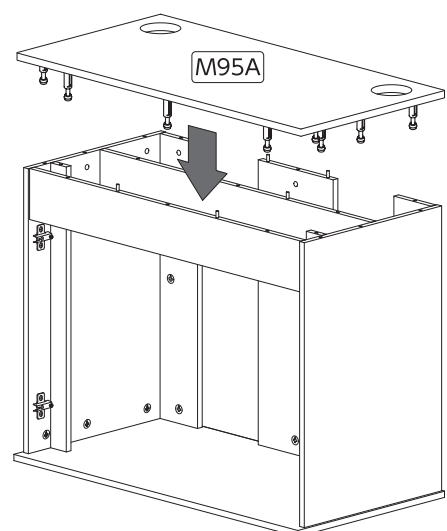


○カムロックボルト穴 17箇所
●ダボ穴 6箇所

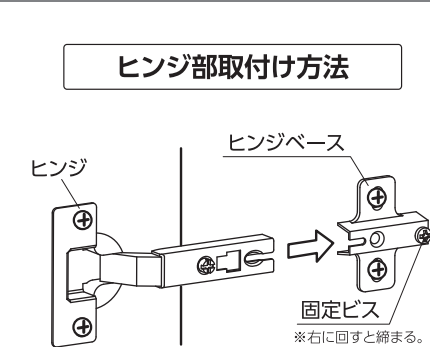
ダボ穴にカムロックボルトは入れない

⑩天板(M95A)の組み付けとカムロックナットの締め付け

天板(M95A)を下図のように組み付けます。天板側のカムロックボルト(17箇所⑨参照)底板側のカムロックボルト(11箇所⑥参照)にカムロックナット28個を所定の穴に差し込みプラスドライバーで締め付けます。

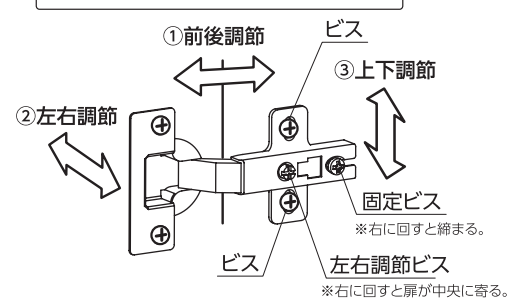


⑪ヒンジ部取付けと扉の調節方法



ヒンジベースへヒンジをスライドさせ、固定ビスを締め付けてください。扉に隙間やガタツキがある場合は、右図の内容に従い調節を行ってください。

扉に隙間やガタツキがある場合は…



扉が前に出ている又は、へこんでいる場合は…

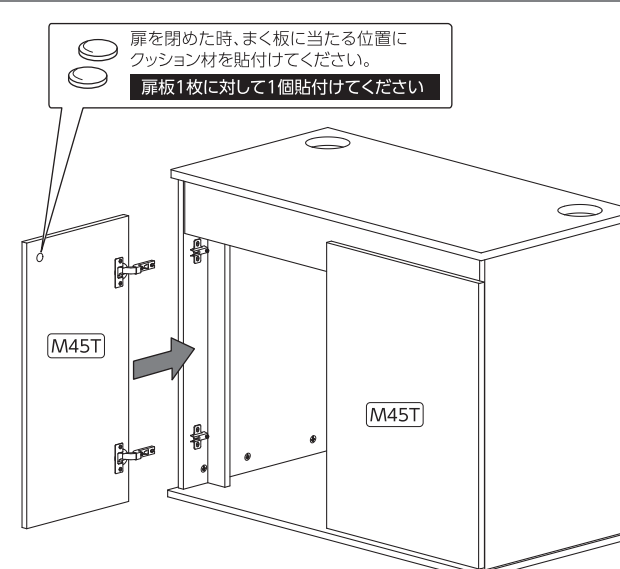
① 前後調節
固定ビスをゆるめ、ヒンジを前後に動かします。

扉の左右の空気が違う。又は、扉が傾いている場合は…

② 左右調節
固定ビスをゆるめ、左右調節ビスをまわします。

扉の上下の空気が違う場合は…

③ 上下調節
ヒンジベースのビスをゆるめ、ヒンジベースを上下に動かして調節します。



扉を閉めた時、まく板に当たる位置にクッション材を貼付けてください。
扉板1枚に対して1個貼付けてください

※運送破損、パーツ不足、製造不良などの事故が生じた場合、型番と外装箱に記載されていますLOTナンバーとこの取扱説明書をお手元にお控え頂き、ご連絡くださいますようお願いいたします。
※表面の『安全上のご注意』をよくお読みの上、正しくご使用ください。
※改良のため、仕様及び外観は予告なく変更することがありますので、予めご了承ください。

KOTOBUKI 生活ロマンを創造する
コトブキ工業株式会社

〒632-0065 奈良県天理市武蔵町511番1

http://www.kotobuki-kogei.co.jp/

お客様相談窓口 ☎0743-66-2777

受付時間：土日祝を除く、月～金曜日

AM9:00～12:00 PM1:00～4:00

All Rights Reserved, Copyright © 2026 Kotobuki Kogei Co., Ltd. 270226③

001070