

保証について

■本製品には下記の保証規定を設けています。
本保証書は販売店で記入いたしますので、所定事項の記入および記載内容をご確認の上、大切に保管しておいてください。

フラットLED ハイライン 保証書

お買上げ商品名に○をしてください。	
FLAT LED HL	4052・600・900・1200

SAMPLE

- お買上げいただいた日から、淡水及び海水(または人工海水)でのご使用の場合は6ヶ月を保証期間とし、この期間内に正常な使用状態において、故障および損傷が発生した場合は、本保証書の記載内容にもとづいて無償修理いたします。なお、製品の割れや傷や劣化、お客様の過失による製品の割れおよび傷は保証の対象外となります。また、生体の死亡や病気、および水草の枯れを保証するものではありません。
- 保証期間終了後、および保証期間内であっても、以下の場合は保証いたしません。
 1. 誤った組み立て、取り付けによる故障、および損傷。
 2. ご使用上の不注意、過失による故障、および損傷。
 3. 不当な修理や改造による故障、および損傷。
 4. 日常の点検、お手入れの不備による故障、および損傷。
 5. 家庭以外(船舶や車両などへの搭載)で使用されたことによる故障、および損傷。
 6. 屋外で使用したことによる故障、および損傷。
 7. 観賞魚の飼育以外の目的で使用したことによる故障、および損傷。
 8. 異常水質による故障、および損傷。
 9. 観賞魚用薬品以外の薬品を入れたことによる故障、および損傷。
 10. 指定以外の電源(電圧、周波数)による故障、および損傷。
 11. 火災、地震、水害、公害、落雷など、その他天災地変による故障、および損傷。
 12. お買上げ後の落下などによる故障、および損傷。
 13. 魚類など生物の死亡や病気、および水草の枯れ。
 14. 魚類などの生体がおよぼした事による故障、および損傷。
 15. 本保証書の提示がない場合。
 16. 本保証書にお客様名、お買上げ日、販売店名の記入がない場合。
 17. 本保証書の字句を書き換えられた場合。
- 本保証書は再発行いたしませんので、紛失しないよう大切に保管してください。
- 保証修理をお受けになるときは、お買い求めの販売店、または当社までご連絡ください。
- 保証修理をお受けになるときは、本保証書を提示してください。
- 保証期間終了後の修理につきましては、お買い求めの販売店、または当社までご連絡ください。
- 本保証書は日本国内においてのみ有効です。Effective only in JAPAN.

この保証書は、明示した期間、条件において無償修理をお約束するものです。したがって、この保証書によってお客様の法律上の権利を制限するものではありません。

※製品の改良又は、その他諸事情により断りなく製品の仕様を変更する場合があります。

KOTOBUKI 生活ロマンを創造する
コトブキ工業株式会社
〒632-0065 奈良県天理市武蔵町511番1

お客様相談窓口 ☎0743-66-2777

受付時間: 土日祝を除く、月～金曜日
AM9:00～12:00 PM1:00～4:00

http://www.kotobuki-kogei.co.jp/

本書の記載内容の一部または全部を、無断転載することはお断りします。
All Rights Reserved, Copyright ©2018 Kotobuki Kogei Co., Ltd. 081129① 001043

FLAT LED HL

フラットLEDハイライン

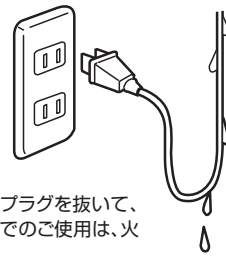
KOTOBUKI 取扱説明書

この取扱説明書は大切に保管しておいてください。
観賞魚用LEDランプ応用器具

この度は、当社製品をお買い上げいただきまして誠にありがとうございます。
本書には本製品をご使用いただくための注意事項、使用方法などを記載しております。
本製品をご使用になる前に必ずお読みになり、記載内容を十分に理解ください。

警告

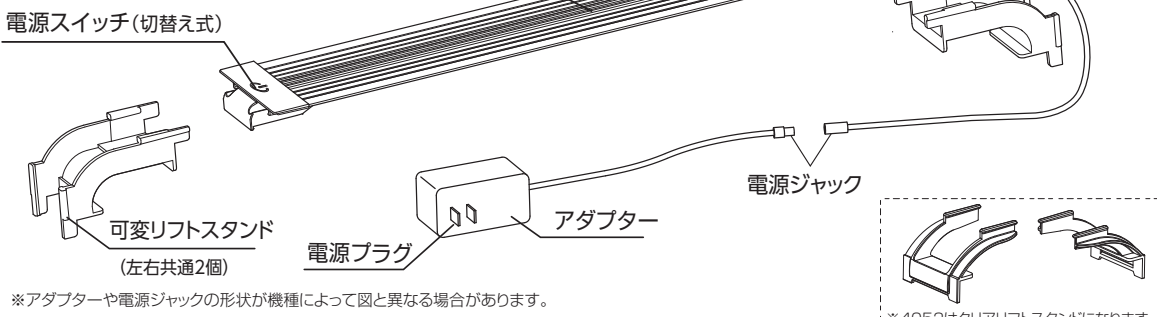
- 電源はAC100V電源(一般家庭用)を守ってください。また、電源はタコ足配線にならないようにしてください。火災や感電事故、故障の原因になります。
- アダプターの電源プラグのコンセントの抜き差し、電源ジャックの抜き差しは、ぬれた手で行わないでください。また、抜くときは、必ずプラグ及び電源ジャックそのものを持って抜いてください。コードを持ち無理に引っ張ると断線し、故障及び火災や感電事故の原因になります。
- アダプターの電源プラグや電源ジャックが正しく差し込まれていないか、ホコリや汚れが付いていないか、またプラグ刃及びジャックに汚れが発生していないかを定期的に点検してください。放置すると火災や感電事故の原因になります。
- 水槽よりも低い位置の電源コンセントは使用しないでください。やむを得ず水槽より低い位置でご使用になる場合は、右図のように必ず水滴だまりを設けて、水滴がコンセントに流れ込まないようにしてください。火災や感電事故の原因になります。
- 本製品は屋内で使用するための観賞魚用品です。それ以外の用途では使用しないでください。また、屋内であっても風呂場や洗面所など湿度の高い場所では使用しないでください。火災や感電事故、故障の原因になります。
- 万一機器から煙が出ていたり、異臭や異音があるときは、ただちにコンセントから電源プラグを抜いて、使用を中止してください。その後、お買い求めの販売店、または当社までご連絡ください。異常状態でのご使用は、火災や事故の原因になります。
- 本書で指示のない箇所の分解や、修理、改造は絶対に行わないでください。けがや故障、火災の原因になることがあります。
- 本製品をご使用の際は、必ず水槽にガラスプタかプラプタをご使用ください。(水槽の水蒸気やエアレーションの飛沫で器具に水が入り、漏電や火災の原因になります。)



注意

- ぶつけたり、無理な力を加えたり、傷つけたりしないでください。また水中では、使用しないでください。破損の原因になります。
- LEDライト、アダプターの上に布、紙などの燃えやすい可燃物を被せたり、覆ったりすることは絶対におやめください。火災の原因となり大変危険です。
- 電源コードを無理に曲げたり、電源コードの上に重い物をのせたりしないでください。また、電源コードは、出荷時の束ねた状態では使用しないでください。火災や感電事故の原因になります。
- 本製品の上には、物をのせないでください。機器が過熱して、火災の原因になることがあります。
- 本製品の周囲には、内部に入り込む恐れのある紙や金属、水の入った容器などを置かないでください。それらが内部に入ると、火災や故障の原因になることがあります。
- 本製品は防水仕様ではありませんので、ご使用の際は必ず水槽にガラスプタもしくはプラプタをご使用ください。また水中では絶対に使用しないでください。万一、水の入った水槽に落とされたときは、直ちに電源プラグをコンセントから抜き、水槽から取り出してください。感電や漏電事故の原因になります。新しいLEDライトをお買い求めください。
- 本製品は安全を十分に考えた製品となっておりますが、LEDライトの光は指向性が強いので、正視(真正面から見る)し続ける目に障害が現れることがありますので、正視しないでください。
- 引火性のもの(シンナー、ガソリン、ベンジンなど)の近くでは使用しないでください。爆発や火災の原因になります。
- お手入れの際には、シンナーや洗剤などの薬品を使用しないでください。万一それらが付着したときは、十分に拭き取ってからご使用ください。シンナーや洗剤などは本製品だけでなく、魚や水草にも有害です。
- 他メーカーの異なる部品の使用、または混用は絶対に行わないでください。火災や故障の原因になります。
- 本製品の周囲温度が40℃を超える場所では使用しないでください。
- 本製品の組み立て、取り付け、お手入れのしかたなどは、本書の手順および記載内容にしたがって安全に行ってください。また、本製品や本書の記載内容は、魚や水草など生体の死亡や病気、水草の枯れなどの起きないことを保証するものではありませんので、あらかじめご了承ください。
- 海水魚用にご使用の場合は、危険防止の為、塩分の付着に注意し、早めの清掃を行ってください。塩分は電気を通します。本製品を安全にご使用いただく為に、ご使用の際は必ず水槽にガラスプタかプラプタをご使用ください。またガラスプタかプラプタ無しでのご使用は絶対に行わないでください。
- 電源アダプターは必ず本製品専用のアダプターを使用してください。故障、発火、異常発熱の恐れがあります。
- LED素子は交換できません。
- 写真と実物では形状やカラーなど多少異なることがあります。
- デジタル式タイマーを使用しないでください。本体が故障する恐れがあります。

各部の名称

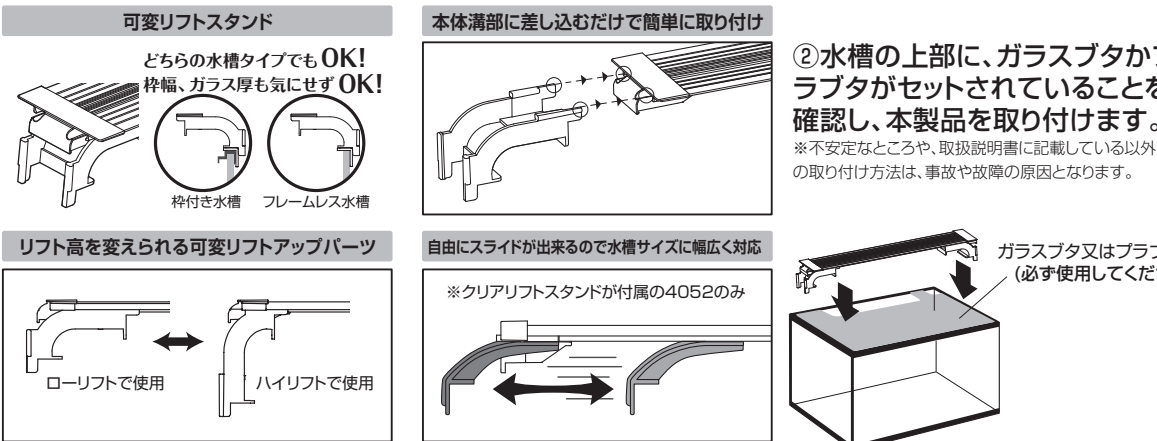


使用方法

■本製品は、枠付き水槽、フレームレス水槽どちらのタイプの水槽にも設置する事ができます。

■以下の手順で取り付けを行ってください。

①リフトスタンドを本体に取り付けてください。



③電源プラグを、コンセントに差し込む前に、以下の確認を行います。

- デジタル式タイマーに接続されますと故障の恐れがありますので使用しないでください。
- 電源コンセントは、水槽より高い位置でご使用ください。やむを得ず水槽より低い位置でご使用になる場合は、右図のように必ず水滴がコンセントに流れ込まないようにしてください。

④電源プラグをコンセントに差し込んでください。

- アダプターは布で覆ったり、湿気や熱がこもるような環境下やホコリが溜まりやすい場所に設置しないでください。アダプターの熱が放熱されず火災や故障の原因になります。また、絶対に水に濡らさないでください。

照明のつけかた

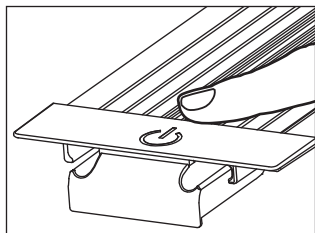
■本品はお好みに合わせて6色点灯が可能です。(タッチセンサー式) 指で○印を押してON/OFFや点灯パターン切り替えを行ってください。

ON: ○を押してください。(白・青・赤すべてのLEDが点灯します。)

切り替え: その後、押すことに青→赤→青赤→白青→白赤→OFFへと切り替わります。

OFF: 長押ししてOFFにすることも可能です。

※OFF時の点灯カラーの記憶はタイマー接続時のみ有効となります。
(タイマーはデジタル式は不可)



LEDランプの寿命

LED素子は半導体そのものが発光しますので、長寿命ですが、組み立て材料が劣化することにより使用とともに光量が減少し、場合によっては点灯しなくなります。予めご了承ください。

■LED素子は交換できません。

照明のあてかたは、朝起きたら点灯させ、夜になったら消灯するのが魚や水草には理想的です。
(一日8～10時間)一日中点灯した状態や日によってまちまちというはあまり良くありません。

お手入れのしかた

■1ヶ月に1回は次の手順でお手入れを行ってください。

①照明のスイッチを[OFF]にして、電源プラグをコンセントから抜きます。

- 電源プラグをコンセントに差し込むときや、コンセントから抜くときは、濡れた手で行わないでください。また電源プラグを抜くときは電源コードを引っ張らないでください。破損の恐れがあります。

②本体を水槽から外します。

③かたく絞った布で、本体をきれいに拭きます。

- 電源プラグ及びアダプターのホコリなどは、特にきれいに拭き取り、水分が残らないように十分注意してください。
- シンナーや洗剤などの薬品を使用しないでください。
- 海水または人工海水の入った水槽で本製品を使用する場合は、危険防止の為、本体、電源プラグ及びアダプターの塩分の付着に注意し、早めの清掃を行ってください。塩分は電気を通します。

④本体をもと通り水槽にセットしてください。

こんなときは・・・

■故障と思う前に、以下のことを確認してみてください。また、故障と思われることでも正常に機能している場合もあります。

症状	考えられる原因	対策・処置
照明が点灯しない。	●電源プラグがコンセントから抜けている。 ●電源ジャックが奥まで入っていない。 ●濡れた手や汚れた手でスイッチを押している。 ●LEDランプの寿命。 ●本体及びアダプターの故障。	○電源プラグを差し込む。 ○電源ジャックを奥まで差し込む。 ○指の水滴や汚れを拭き取ってタッチしてください。 ○本製品を交換してください。 ○本体及びアダプターを交換してください。
照明が暗くなった。または照明がちらつく。	●LEDランプの寿命が近づいた。 ●本体及びアダプターの故障。 ●タコ足配線になって電圧下がっている。	○本体を交換してください。(LED素子は交換できません。) ○本体及びアダプターを交換してください。 ○タコ足配線を止めてください。
本体を手で触れると温かく感じる。	●照明が熱源となって、本体全体が温かくなります。 ●いつもと比較して異常に熱くなっている。	○問題ありません。 ○ご使用を止めてお買い求めの販売店までご連絡ください。

●適切な処置を行っても症状が改善されないときや同じ症状が再発する場合、または上記以外の症状が生じたり原因がわからないときは、ご使用を止めてお買い求めの販売店、または当社までご連絡ください。

仕様

フラットLED	4052	600	900	1200
定格入力電力	AC100V 50/60Hz			
定格出力電力	DC15V			
定格消費電力	10W	14W	28W	33W
電気料金の目安(約)	約81円	約114円	約227円	約268円
1日10時間30分作動の場合				

※電気料金はあくまでも27円/kwhでの計算です。地域差・季節等の環境や電気料金の設定によって異なりますのでご注意ください。

■QRコードを読み取るだけで簡単登録 下記URLまたはQRコードにアクセスください。

コトブキ工業HP会員登録
会員様に新製品情報やキャンペーン情報をメルマガ配信しております。
http://www.kotobuki-kogei.co.jp/

コトブキ工業公式Instagram
キャンペーン情報を随時更新。フォローいただくとお得な情報をご覧ください。
https://www.instagram.com/kotobuki_kogei/

コトブキ工業パーツ専用通販サイト
アクアリウム用パーツの専用オンラインストアです。
http://www.kotobuki-store.net/